

# SPM & SAM

## User's Manual

### / Mounting Template

Up to 80 lbs / 36 kg

#### Included Mounting Hardware

- |                              |                    |
|------------------------------|--------------------|
| 1. Mount (SPM or SAM)        | (x1)               |
| 2. M4 x 10, 15 & 25 mm bolts | (x4)               |
| 3. M5 x 10, 15 & 25 mm bolts | (x4)               |
| 4. M6 x 10, 15 & 25 mm bolts | (x4)               |
| 5. M8 x 10, 15 & 25 mm bolts | (x4)               |
| 6. Rectangular washers       | (x4)               |
| 7. Concrete anchors          | SPM (x4), SAM (x2) |
| 8. Round washers             | SPM (x4), SAM (x2) |
| 9. 5/16" lag bolts           | SPM (x4), SAM (x2) |
| 10. Mounting template        | (x1)               |
| 11. Allen key                | (x2)               |
| 12. Wrench                   | (x1)               |

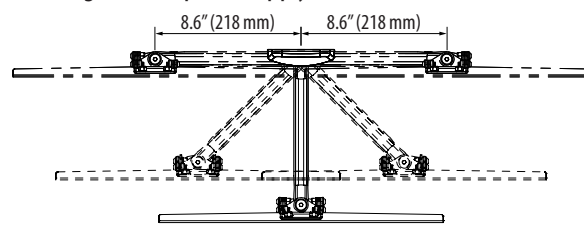
#### Included Mounting Hardware (For Curved LCD/LED TV and SAMSUNG TV)

- |                           |      |
|---------------------------|------|
| 1. M8 x 30 bolts          | (x4) |
| 2. M8x 50 bolts           | (x4) |
| 3. Ø15 x Ø8xØ5 mm spacer  | (x8) |
| 4. Ø15 x Ø8xØ15 mm spacer | (x8) |

#### You Will Need

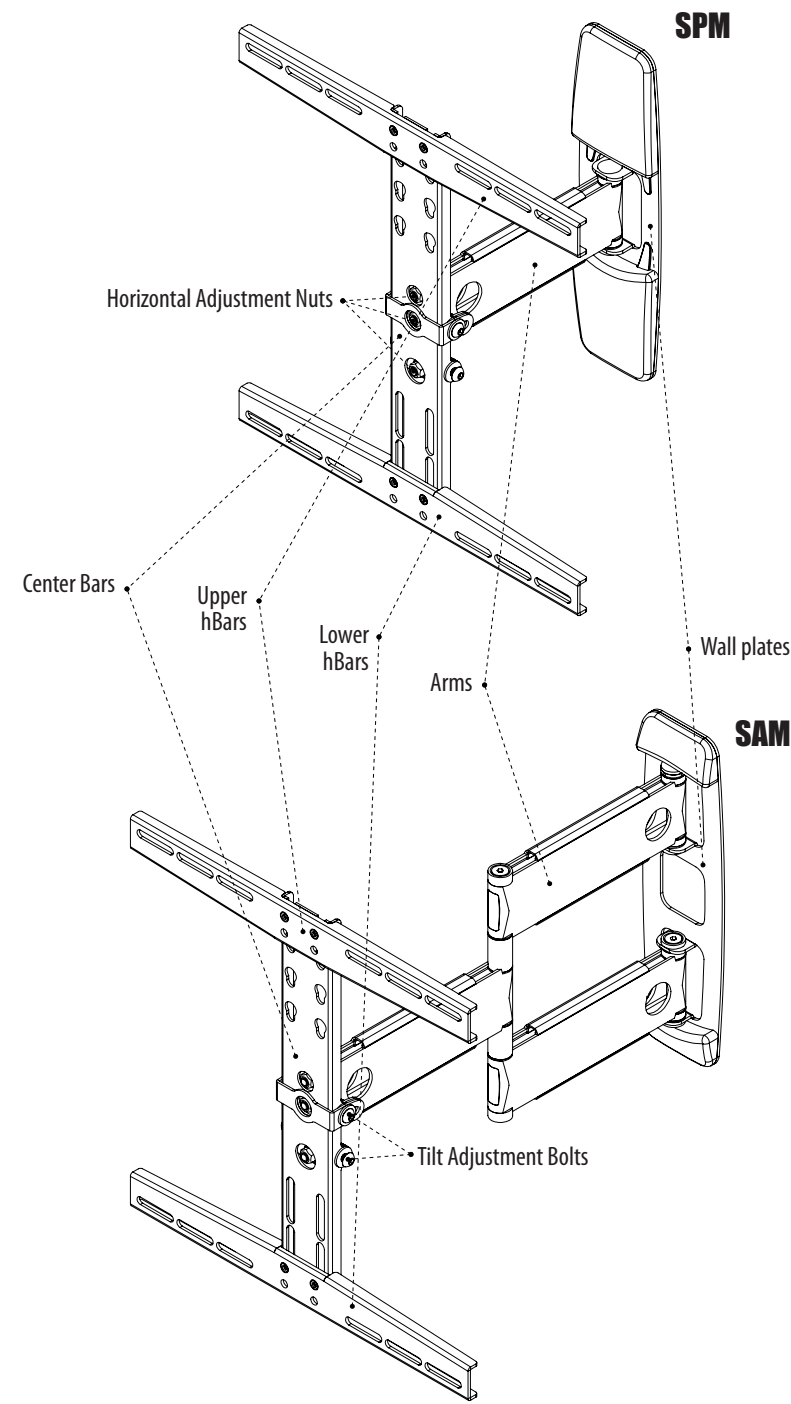
- A. Bubble level
- B. Stud finder
- C. Marker
- D. Drill
- E. 3/16" (wood) or 1/2" (concrete) drill bit
- F. Hammer
- G. Wrench

\*SPM used in diagrams, steps also apply to SAM.



\*Important

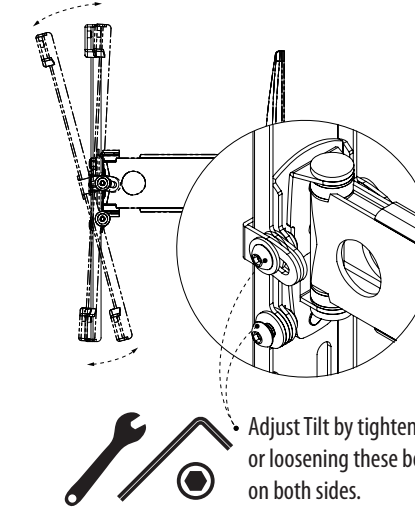
Due to SPM's nature, the center of your TV will only be on the center of the wall plate when the mount is fully extended; otherwise it will be offset to the right or left up to 8.6" (218 mm) when flat to the wall. SAM will fold back to the center when flat to the wall (no offset).



#### Tilting

Gently pull the top of your TV while pushing the bottom to the desired position up to 15°. Do the opposite to tilt up.

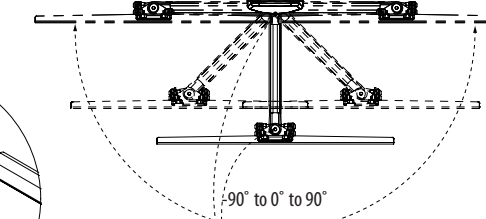
15° to -3°



Adjust Tilt by tightening or loosening these bolts, on both sides.

#### Panning

Gently move your TV from side to side until it is flush to the wall or completely extended at 90°



Adjust arms by tightening or loosening bolts on articulations. Don't remove bolts from arms, TV may fall down and somebody may get hurt.

#### Disclaimer

Promounts intends to make this manual accurate and complete, however, Promounts makes no claim that the information contained herein covers all details, conditions or variations, nor does it provide for every possible contingency in connection with the installation or use of this product. The information contained in this document is subject to change without notice or obligation of any kind. Promounts makes no representation of warranty, expressed or implied, regarding the information contained herein. Promounts assumes no responsibility for accuracy, completeness or sufficiency of the information contained in this document.

#### Warnings & Cautions

IT IS HIGHLY RECOMMENDED THAT THIS PRODUCT BE INSTALLED BY A PROFESSIONAL. PLEASE REVIEW THIS INSTRUCTION MANUAL COMPLETELY BEFORE STARTING THE INSTALLATION PROCESS.

**WARNING:** A WARNING alerts you to the possibility of serious injury or death if you do not follow the instructions.

**CAUTION:** A CAUTION alerts you to the possibility of damage or destruction of equipment if you do not follow the corresponding instruction.

**WARNING:** Improper installation can result in serious personal injury! Make sure that the structural members can support a weight factor five times the total weight of the equipment. If not, reinforce the structure before starting the installation.

**WARNING:** Be aware also of the potential for personal injury or damage to the unit if it is not adequately mounted.

**WARNING:** The installer is responsible for verifying that the wall or ceiling to which the mount is anchored will safely support the combined load of all attached components or other equipment.

**WARNING:** The weight of the display placed on the mount must not exceed the maximum load capacity of the mounts.

**WARNING:** Watch for pinch points. Do not put your fingers between movable parts.

**WARNING:** Make sure the mount and brackets are correctly oriented.

**CAUTION:** Check the unit for shipping damage before you begin the installation.

For more information, visit:  
[www.promounts.com](http://www.promounts.com)

Promounts™ name, logo and model numbers are property of Promounts.

© Promounts®

AUM020 v2.0

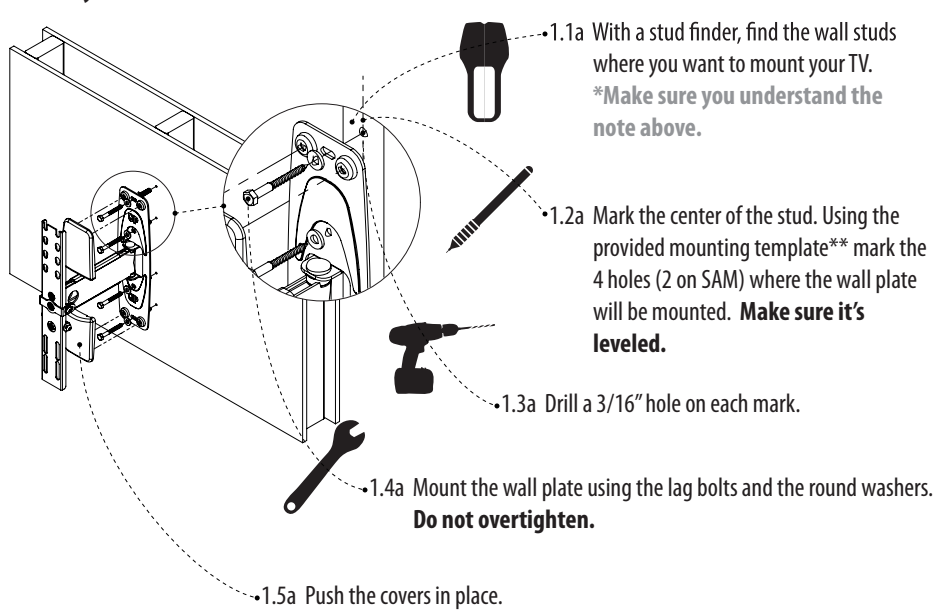


\*\*SPM & SAM mounting template

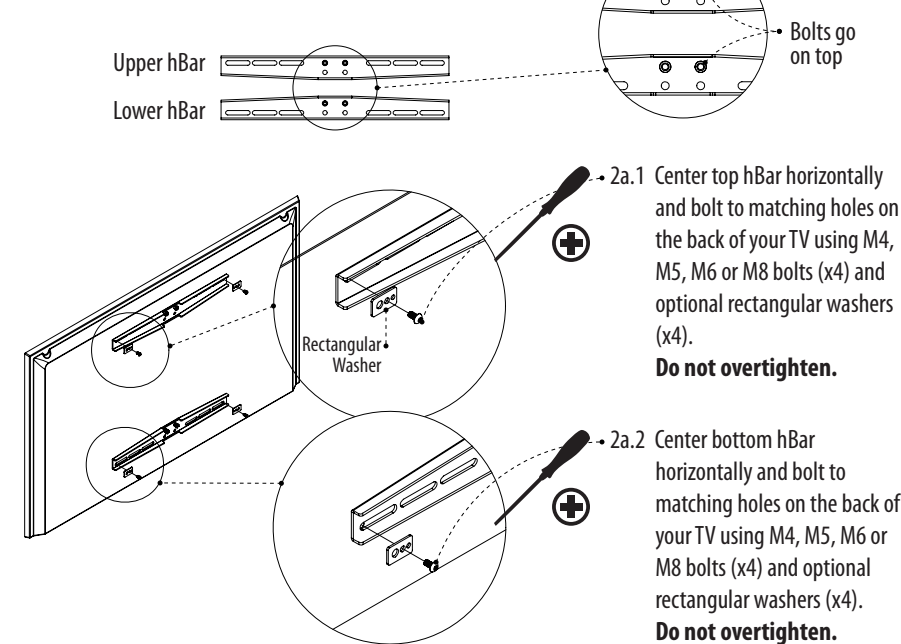
Cut along the dotted line and detach from manual. You can use masking tape (one that won't damage your wall) to keep it in place. Make sure it is leveled.

SPM Only

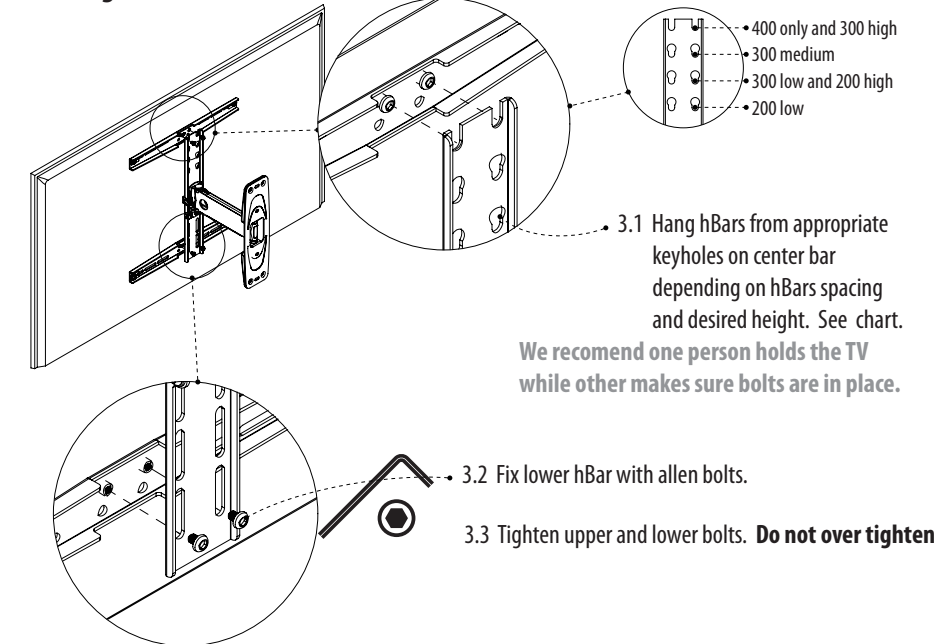
#### 1a. Drywall Installation



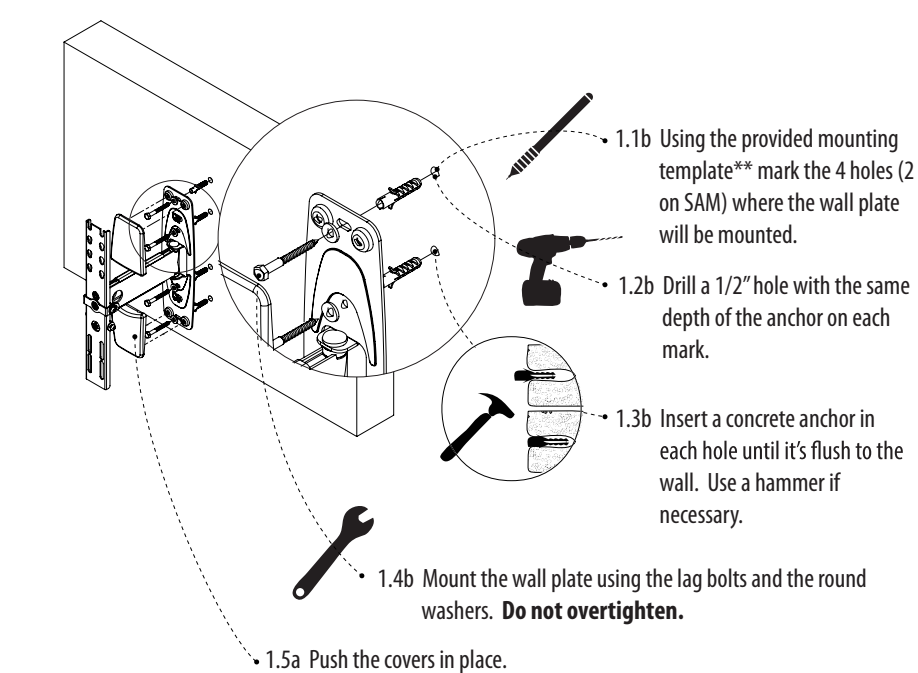
#### 2a. Fix hBars to TV



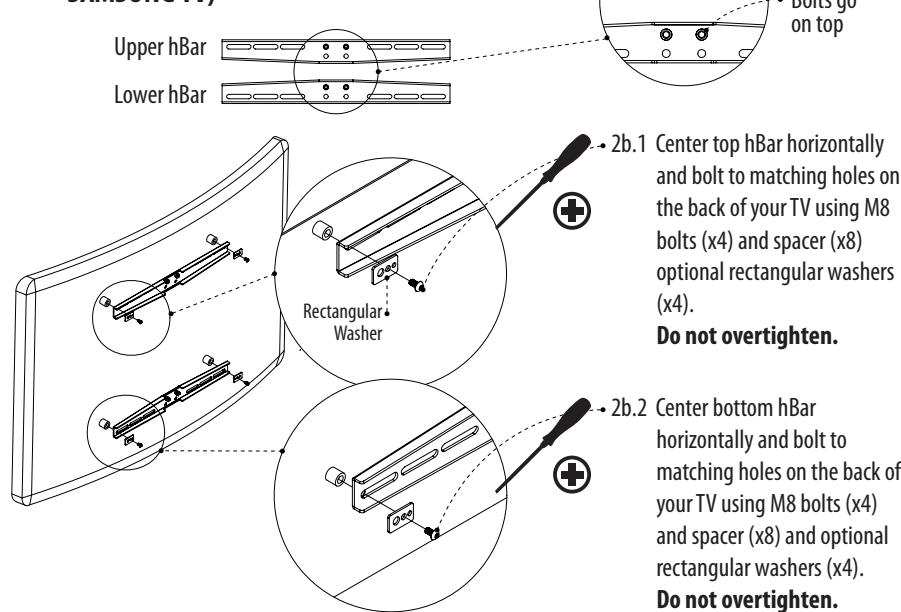
#### 3. Hang TV from Arm



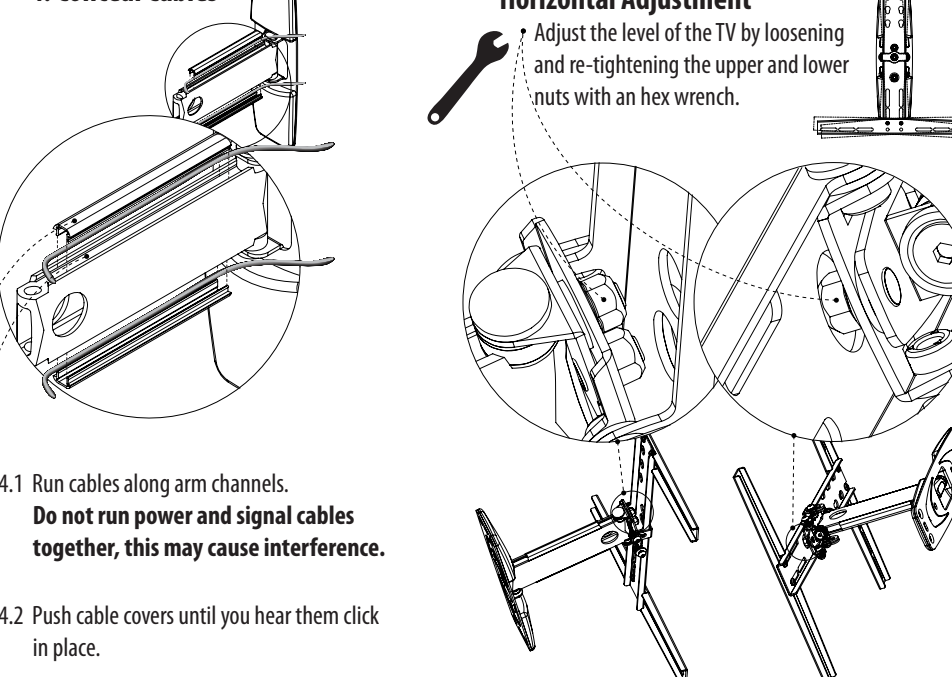
#### 1b. Concrete Installation



#### 2b. Fix hBars to TV (For Curved LCD/LED TV and SAMSUNG TV)

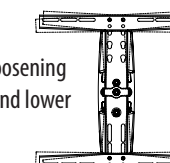


#### 4. Conceal Cables



#### Horizontal Adjustment

Adjust the level of the TV by loosening and re-tightening the upper and lower nuts with an hex wrench.



# SPM y SAM

## Manual del Usuario

### / Plantilla de Instalación

Hasta 80 lbs / 36 kg

#### Componentes Incluidos

- |                                  |                    |
|----------------------------------|--------------------|
| 1. Soporte (SPM or SAM)          | (x1)               |
| 2. Tornillos M4 x 10, 15 & 25 mm | (x4)               |
| 3. Tornillos M5 x 10, 15 & 25 mm | (x4)               |
| 4. Tornillos M6 x 10, 15 & 25 mm | (x4)               |
| 5. Tornillos M8 x 10, 15 & 25 mm | (x4)               |
| 6. Arandelas rectangulares       | (x4)               |
| 7. Anclas para concreto          | SPM (x4), SAM (x2) |
| 8. Arandelas redondas            | SPM (x4), SAM (x2) |
| 9. Tornillos hexagonales 5/16"   | SPM (x4), SAM (x2) |
| 10. Plantilla de instalación     | (x1)               |
| 11. Llave Allen                  | (x2)               |
| 12. Llave hexagonal              | (x1)               |

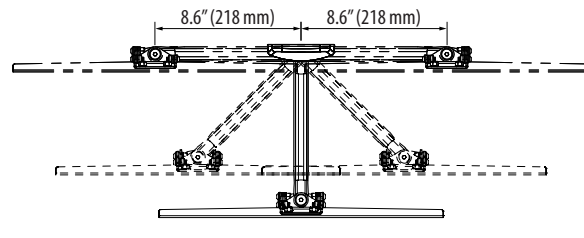
#### Herramientas de Montaje Incluidas (Por LCD/LED TV Curvada y TV SAMSUNG)

- |                               |      |
|-------------------------------|------|
| 1. Tornillos M8 x 30          | (x4) |
| 2. Tornillos M8x 50           | (x4) |
| 3. Espaciador Ø15 x Ø8xØ5 mm  | (x8) |
| 4. Espaciador Ø15 x Ø8xØ15 mm | (x8) |

#### Va a necesitar ...

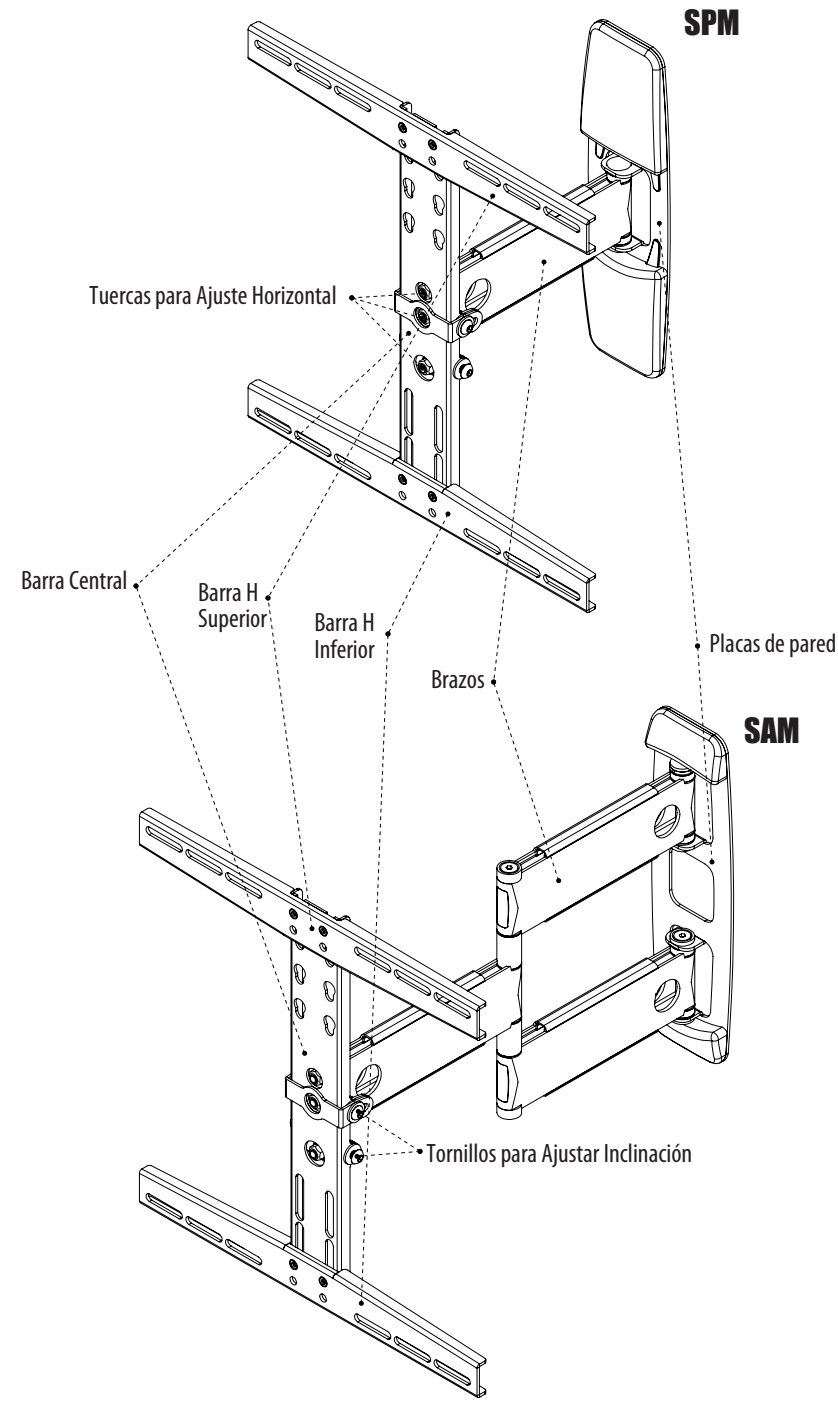
- A. Nivel de burbuja
- B. Localizador de vigas
- C. Marcador
- D. Taladro
- E. Brocas de 3/16" (madera) or 1/2" (concreto)
- F. Martillo
- G. Llave hexagonal

\*SPM usado en los diagrama; también aplican a SAM.



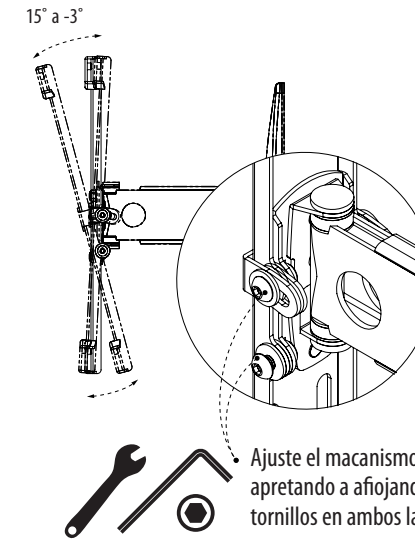
\*Importante

Debido a la naturaleza de SPL, el centro de su TV únicamente estará alineado al centro de la placa de pared cuando el soporte esta totalmente extendido; de otra manera, habrá una diferencia a la derecha o izquierda de hasta 8.6" (218 mm) cuando este pegada a la pared. SAM regresará al centro cuando este pegado a la pared (sin diferencia).



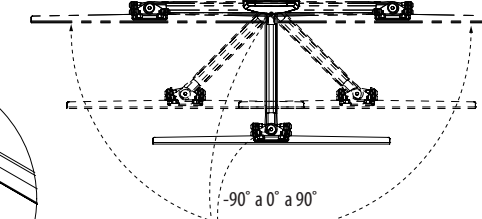
#### Para inclinar

Hale suavemente la parte superior the su TV a la vez que empuja la parte inferior hasta la posición deseada. 15° máximo. Haga lo opuesto para regresar a 0°.



#### Para mover lateralmente

Mueva su televisión libremente de izquierda a derecha y de adelante hacia atrás hasta la posición deseada.



#### Negación de Responsabilidad

Es la intención de Promounts en hacer de este manual una herramienta informativa completa y precisa. De todas maneras Promounts no puede afirmar que toda la información en este manual cubre todos los detalles, condiciones o cambios, ni tampoco es aplicable a toda o cualquier eventualidad relacionada con la instalación de este producto. El contenido de este manual puede cambiar sin previo anuncio u obligación de ningún tipo. Promounts no representa la garantía expresa o implícita de la información de este manual. Promounts no asume responsabilidad por la precisión, la información completa o no en este documento.

#### Advertencias y Precauciones

**ES RECOMENDABLE QUE ESTE SOPORTE SEA INSTALADO POR UN PROFESIONAL. POR FAVOR REVISE ESTE MANUAL Y FAMILIARÍCESE CON TODAS LAS HERRAMIENTAS Y PROCESOS ANTES DE EMPEZAR LA INSTALACIÓN.**

**ADVERTENCIA:** Existe la posibilidad de una herida grave o muerte si no se sigue las instrucciones correctas.

**PRECAUCIÓN:** Existe la posibilidad de la destrucción total o parcial de un equipo si no se sigue las instrucciones correctas.

**ADVERTENCIA:** Una instalación defectuosa puede causar heridas graves. Asegúrese que la pared tenga una capacidad de peso de cinco veces la capacidad total de la TV y soporte juntos. Si la pared no tiene la capacidad de peso requerida por favor refuerce la estructura de la misma.

**ADVERTENCIA:** El instalador tiene la responsabilidad de verificar que la pared o techo en donde va a ser montada esta unidad tenga la capacidad de peso estimado.

**ADVERTENCIA:** Existe la posibilidad de una herida o daño al equipo si el soporte es instalado de una forma no adecuada.

**ADVERTENCIA:** El peso del TV que va a ser instalado con esta unidad de brazo no puede exceder la capacidad máxima del producto.

**ADVERTENCIA:** Durante la instalación asegúrese de no poner sus dedos en uniones o en lugares donde se pueda lastimar.

**ADVERTENCIA:** Asegúrese que el soporte y todos sus componentes estén correctamente angulados.

**PRECAUCIÓN:** Verifique que esta unidad no tenga ningún daño que haya podido ser causado durante el transporte de la misma.

Para mayor información, visite:  
[www.promounts.com](http://www.promounts.com)

El nombre Promounts™, el logo y los números de modelo son propiedad de Promounts

© Promounts®

AUM020 v2.0

**APEX**  
BY THE MOUNTS

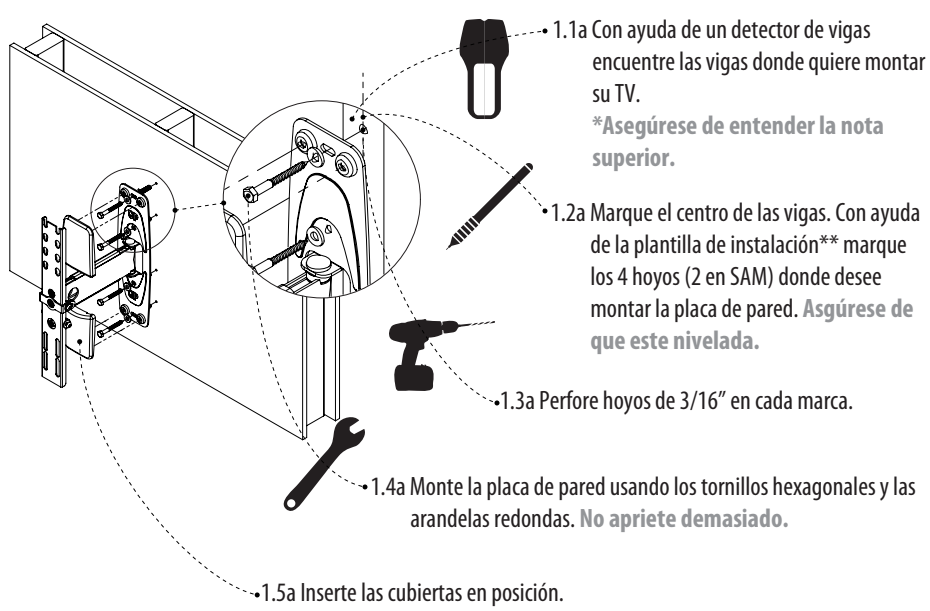
### \*\*SPM y SAM plantilla de instalación

Corte en la marca y separe del manual.

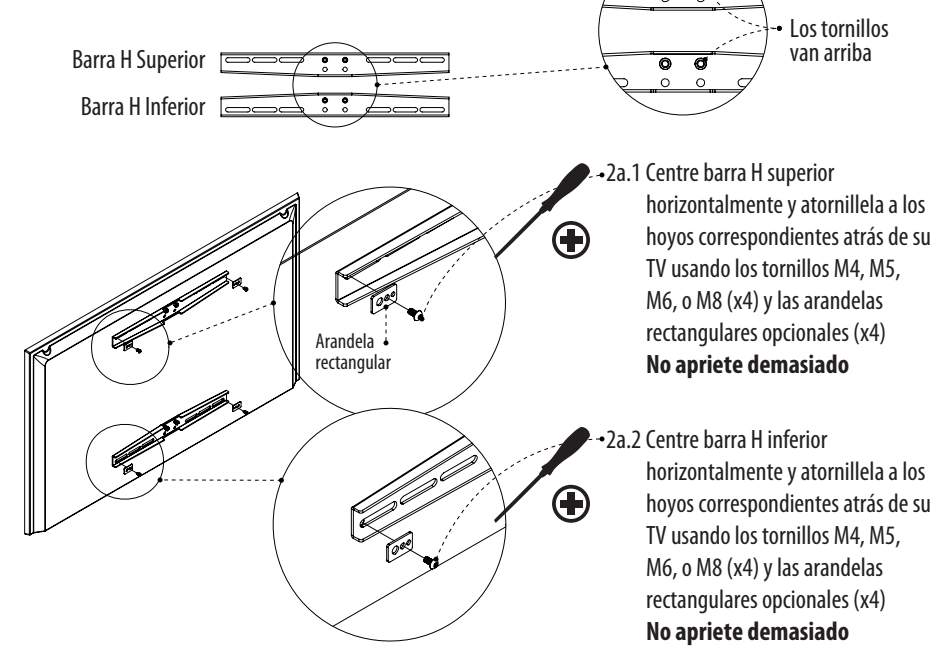
Puede usar cinta adhesiva (una que no dañe su pared) para mantener la plantilla en posición. Asegurese de que este nivelada.

Sólo SPM

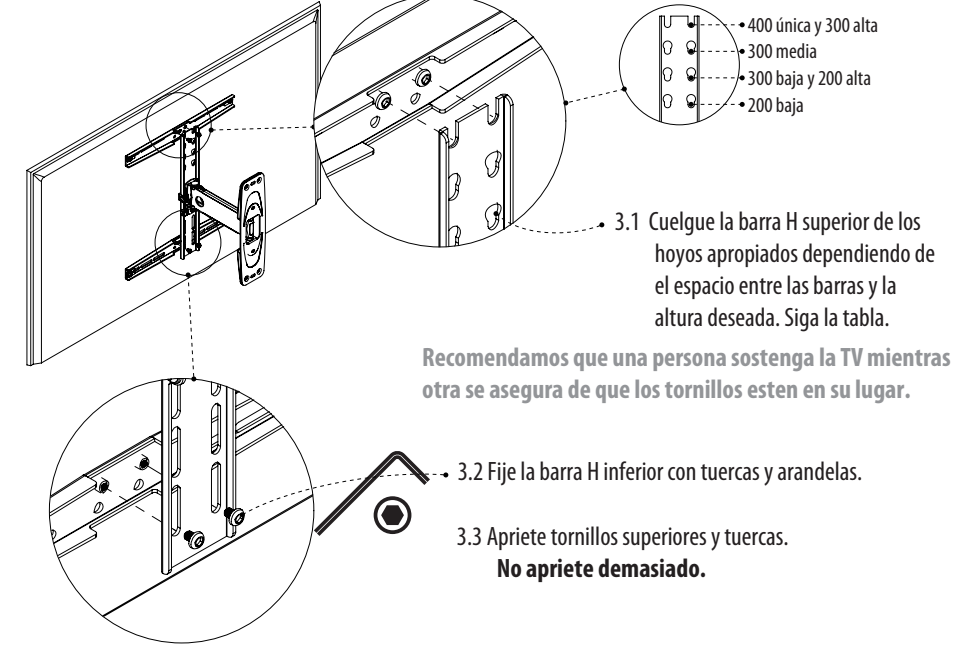
#### 1a. Instalación en Tablaroca



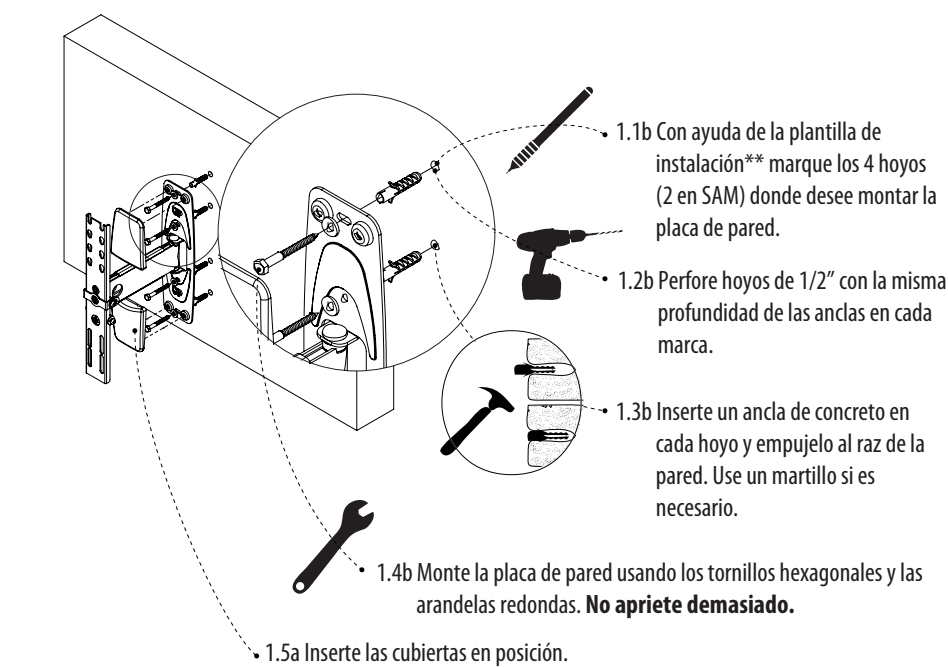
#### 2a. Fije Barras H a TV



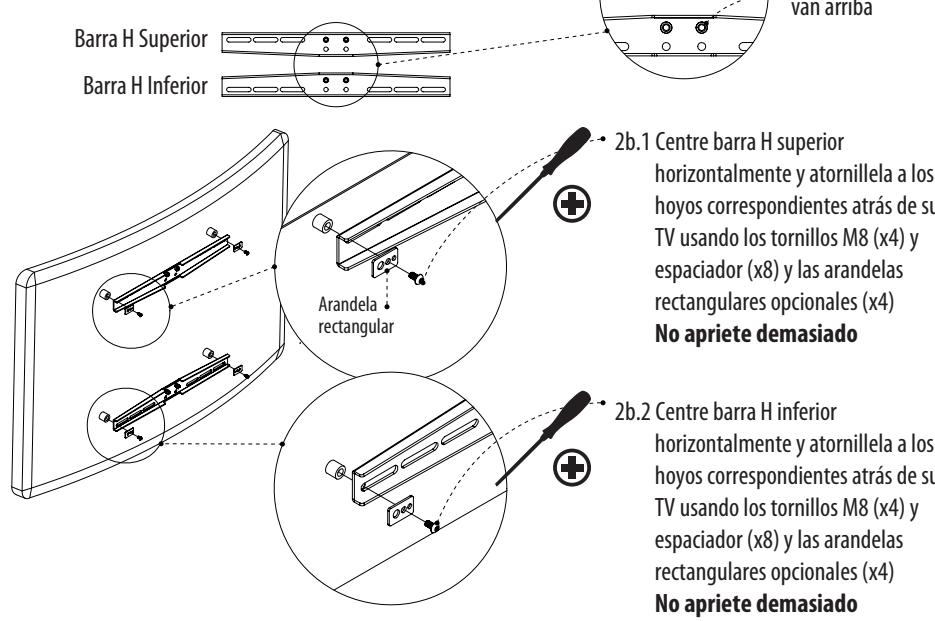
#### 3. Fije la TV al brazo



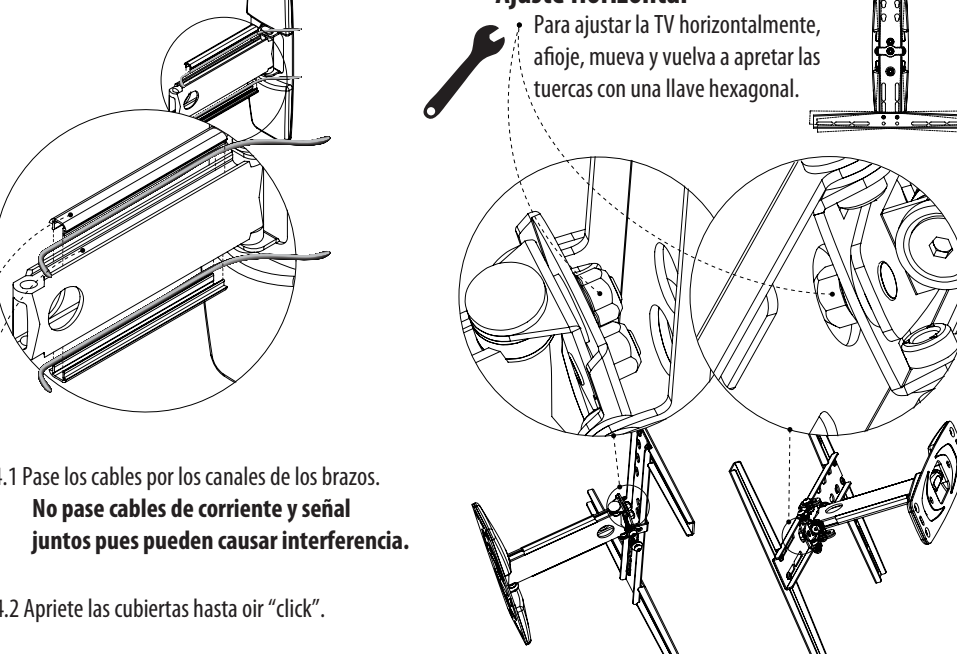
#### 1b. Instalación en Concreto



#### 2b. Fije Barras H a TV (Por LCD/LED TV Curvada y TV SAMSUNG)



#### 4. Oculte los Cables



#### Ajuste Horizontal

Para ajustar la TV horizontalmente, afloje, mueva y vuelva a apretar las tuercas con una llave hexagonal.

